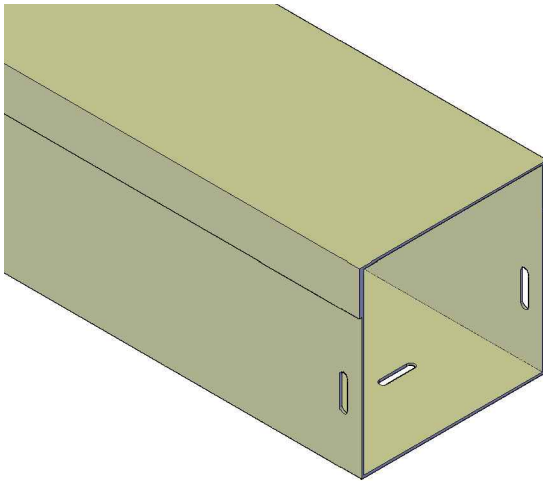


VISTA 3D



NORMAS DE REFERENCIA

CERTIFICACIÓN OFICIAL MEXICANA ANCE :
- NMX-J-515-2011

NORMAS DE REFERENCIA NACIONALES
(RECUBRIMIENTOS):
- NMX-D-122 NMX-H-074 NMX-004 NMX-013

APROBACIÓN NORMA OFICIAL MEXICANA DE
INSTALACIONES ELECTRICAS:
- NOM-001-SEDE-2012 INSTALACIONES ELECTRICAS

NORMAS DE REFERENCIA INTERNACIONALES:
ASTM 635A, NF A 91-102, NF A 91-121 / NF A 91-122
NFX 41002, NFEN 12330



CARACTERISTICAS

Ducto Cuadrado Embisagrado

Materiales de Fabricación:

- Acero al carbón con pintura
- Lamina Galvanizada
- Aluminio
- Acero Inoxidable (Sobre Pedido)

MODELOS

- MG-DC - 65 65 x 65 mm ; 2.5 x 2.5 pulg.
- MG-DC - 100 100 x 100 mm ; 4 x 4 pulg.
- MG-DC - 150 150 x 150 mm ; 6 x 6 pulg.
- MG-DC - 200 200 x 200 mm ; 8 x 8 pulg.

PROPIEDADES FISICAS

Fabricado en lamina rolada en caliente

Calibre 22 (0.80mm)

Calibre 20 (0.91mm)

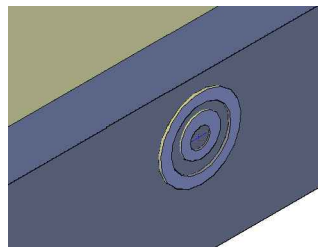
Calibre 18 (1.21mm)

Longitud 1.52 metros. (60 cm, 1m y 3m *Sobre pedido*)

Colores de linea: Blanco - Gris (pintura electro estatica)

Incluye cople con tornillería.

Incluye 4 knock out .



VISTA DETALLE

